

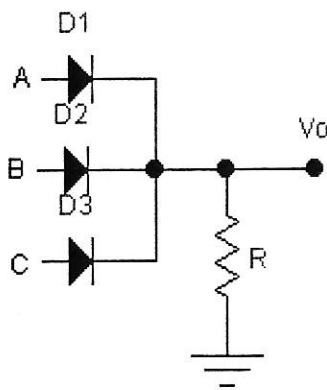
明新科技大學 103 學年度研究所考試入學招生 試題卷

系所類別	科目	節次	准考證號碼 (考生請填入)	考試日期
電子工程系碩士班	電子學	第二節		103/4/27

※答案須寫在答案卷內，否則不予計分。

一、 選擇題：共 5 題(20%), (A) (B) (C) (D)四選一

1. 在反相器中，電晶體只工作於： (A) 飽和區 (B) 飽和或截止區 (C) 主動區 (D) 截止區。
2. 二極體小訊號電阻 (r_D) 為 (A) V_T/I_D (B) I_D/V_T (C) V_D/I_D (D) I_D/V_D ?
3. 下列何者是理想 op amp 的特性？ (A)輸入阻抗零 (B)輸出阻抗無限大 (C)具有無限大的共模拒斥值 (D)增益零。
4. 下圖電路屬於何種邏輯閘？ (A)及閘 (B)或閘 (C)互斥或閘 (D)反或閘。



5. 迴路增益 βA 穩定的條件為？
 (A) $|\beta A| < 1$ (B) $|\beta A| = 1$ (C) $|\beta A| > 1$ (D) 以上皆非

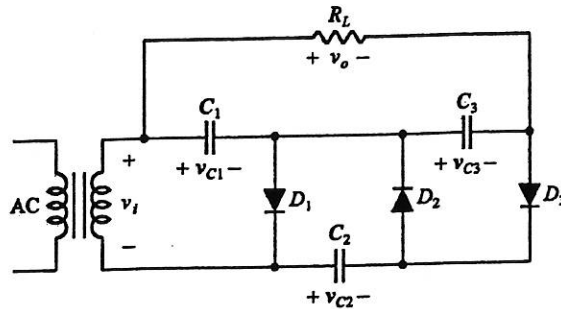
二、 是非題：(20%)

1. 負回授放大器會讓頻寬降低？
2. 溫度增加則二極體之反向飽和電流 I_s 也隨之增加？

明新科技大學 103 學年度研究所考試入學招生 試題卷

系所類別	科目	節次	准考證號碼 (考生請填入)	考試日期
電子工程系碩士班	電子學	第二節		103/4/27

3. 下面電路是四倍壓電路。



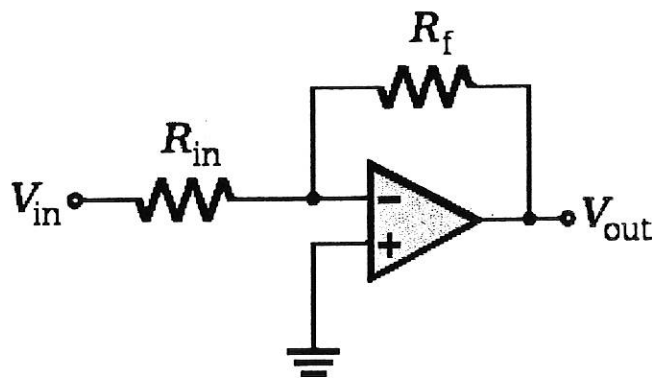
4. 電晶體在數位電路中主要作為開關使用。

5. 雙載子接面電晶體(BJT)的基極(B)、集極(C)、射極(E)的多數載子濃度之關係為 $E > C \gg B$?

三、 計算題：共 4 題(60%)，每題 15%

1. 已知放大器的電壓增益為 1000 V/V，電流增益為 100 A/A，則用分貝 (dB) 分別表示其電壓增益 A_v 、電流增益 A_i 、與功率增益 A_p ? (15%)

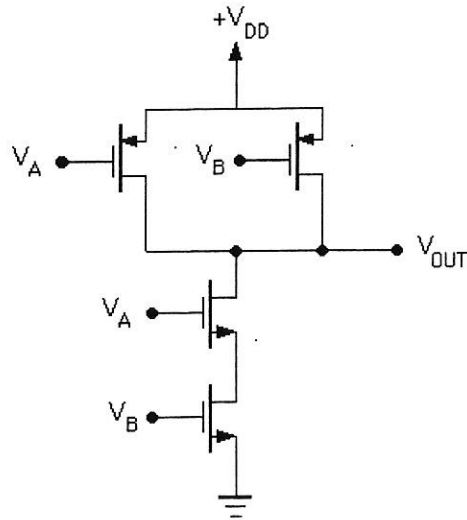
2. 若 $R_f=10K\Omega$ ， $R_{in}=2K\Omega$ ， $V_{in}=3V$ ，求 V_{out} 。(15%)



明新科技大學 103 學年度研究所考試入學招生 試題卷

系所類別	科目	節次	准考證號碼 (考生請填入)	考試日期
電子工程系碩士班	電子學	第二節		103/4/27

3. 求解下面電路。(15%)



4. 已知電流鏡中電晶體 $(W/L)_2$ 為 $(W/L)_1$ 的 3 倍，其他的參數相同， $I_{REF} = 1.2$ mA，則 I_o 等於多少？(15%)

