

明新科技大學 102 學年度研究所考試入學招生試題卷

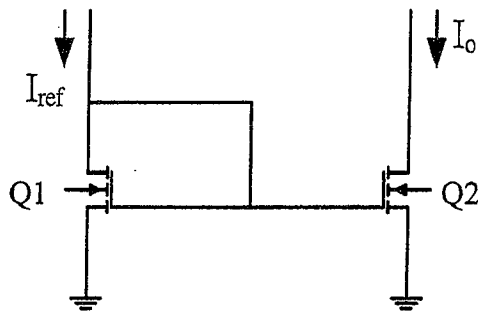
系所類別	科目	節次	准考證號碼 (考生請填入)	考試日期
電子工程系碩士班	電子學	第二節		102/4/28

※答案須寫在答案卷內，否則不予計分。

一、 選擇題：共 5 題(20%)，(A) (B) (C) (D)四選一

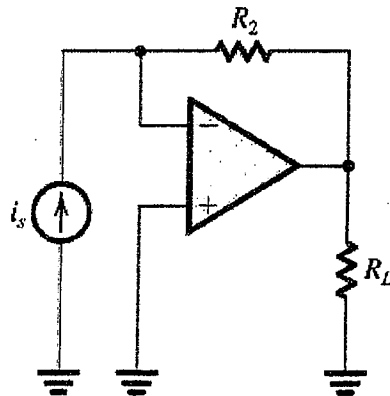
1. 下列之電流鏡已知 $I_{ref} = 1 \text{ mA}$ ，若 $Q1$ 的 $W1 = 1.4 \mu\text{m}$ 、 $L1 = 0.75 \mu\text{m}$ ， $Q2$ 的 $W2 = 2.1 \mu\text{m}$ 、 $L2 = 0.35 \mu\text{m}$ ，兩個電晶體的其他參數皆相同，則電流值 I_o 為何？

- (A) 0.5 mA (B) 1 mA (C) 2 mA (D) 3 mA



2. 判斷下列電路的回授類型？

- (A) 串-並回授 (B) 並-並回授 (C) 並-串回授 (D) 串-串回授



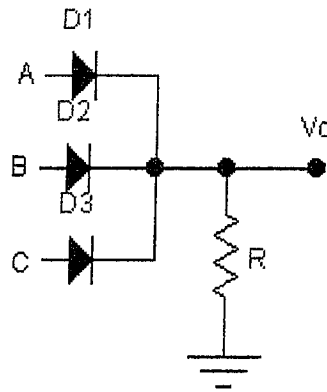
3. 已知 BJT 的共基極大訊號電流增益 $\alpha = 0.99$ ，則其共射極大訊號電流增益

- $\beta = ?$ (A) 9 (B) 10 (C) 99 (D) 100

明新科技大學 102 學年度研究所考試入學招生試題卷

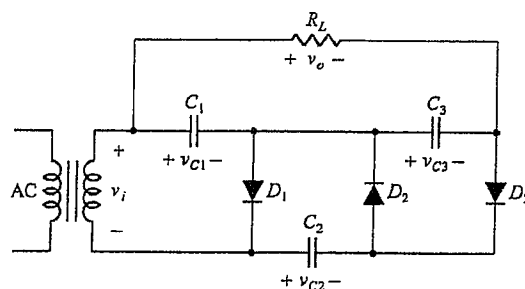
系所類別	科目	節次	准考證號碼 (考生請填入)	考試日期
電子工程系碩士班	電子學	第二節		102/4/28

4. 下列何者不是理想 op amp 的特性？ (A)輸入阻抗無限大 (B)輸出阻抗零 (C)具有無限大的共模拒斥值 (D)增益零。
5. 下圖電路屬於何種邏輯閘？ (A)及閘 (B)或閘 (C)互斥或閘 (D)反或閘。



二、是非題：共 5 題(20%)

1. 會有交越失真(cross over)的為 C 類放大器輸出級。
2. 負回授放大器會讓非線性失真降低。
3. 操作在崩潰區內之曾納二極體 (Zener Diode)可被用來設計穩壓器。
4. CMOS 不是目前使用最多的 IC 技術。
5. 下面電路是四倍壓電路。

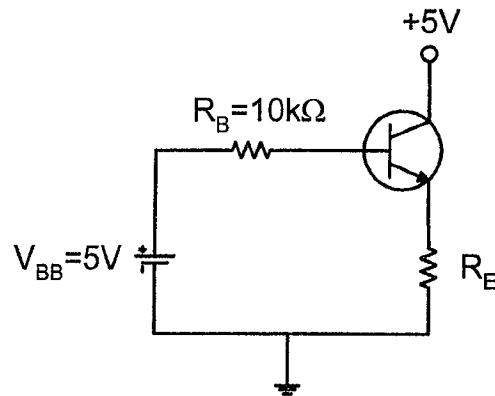


三、計算題：共 4 題(60%)，每題 15%

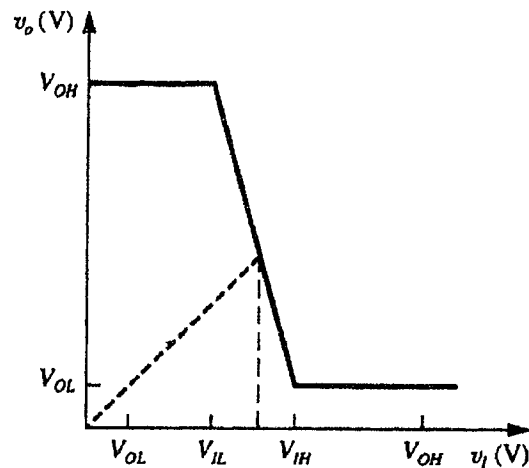
1. 已知電路中 BJT 的共射極大訊號電流增益， $\beta = 100, V_{CE} = 2.5V$ ，則其射極電阻 $R_E = ?$
(假設 V_{BE} 導通時為 $0.7V$) (15%)

明新科技大學 102 學年度研究所考試入學招生試題卷

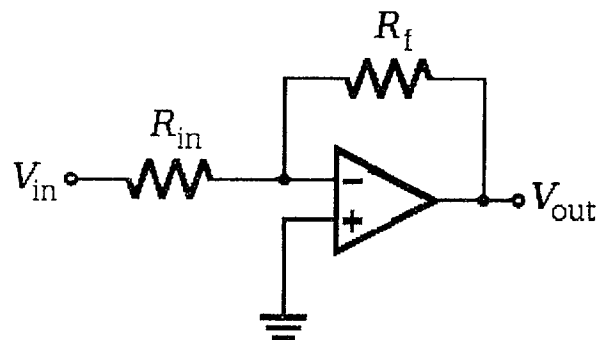
系所類別	科目	節次	准考證號碼 (考生請填入)	考試日期
電子工程系碩士班	電子學	第二節		102/4/28



2. 若某反相器 $V_{IL} = 0.75V$ ， $V_{IH} = 3.25V$ ， $V_{OL} = 0.2V$ ， $V_{OH} = 5V$ ，求高、低準位的雜訊邊界 NM_H 和 NM_L ，以及轉態區的電壓增益？（15%）



3. 若 $R_f = 10K\Omega$ ， $R_{in} = 1K\Omega$ ， $V_{in} = 1V$ ，求 V_{out} 。（15%）



明新科技大學 102 學年度研究所考試入學招生試題卷

系所類別	科目	節次	准考證號碼 (考生請填入)	考試日期
電子工程系碩士班	電子學	第二節		102/4/28

4. 試推導下圖 CMOS 數位電路的邏輯函數。(15%)

