

明新科技大學 104 學年度研究所考試入學招生 試題卷

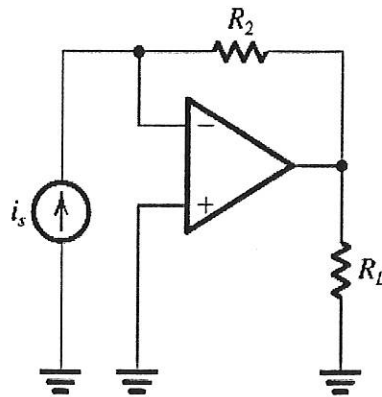
系所類別	科目	節次	准考證號碼 (考生請填入)	考試日期
電子工程系碩士班	電子學	第二節		104/4/26

※答案須寫在答案卷內，否則不予計分。

一、 選擇題：共 5 題(20%), (A) (B) (C) (D)四選一

- 下列針對負回授放大器的敘述何者為非？ (A) 放大器的增益降低 (B) 信號雜訊比增加 (C) 非線性失真降低 (D) 頻寬降低
- 判斷下列電路的回授類型？ (A) 並-並回授(B) 串-並回授(C) 串-串回授(D)

並-串回授



- PNP 型式的 BJT 若使用在主動模式，則 (A)  $V_{EB} > 0, V_{CB} > 0$  (B)  $V_{EB} > 0, V_{CB} < 0$   
(C)  $V_{EB} < 0, V_{CB} > 0$  (D)  $V_{EB} < 0, V_{CB} < 0$
- 電阻並聯之後電阻值會 (A)增加 (B)減少 (C)不變 (D)不一定增加或減少。
- 一電阻色碼為棕黑紅，請問其阻值為多少？ (A)  $10\text{K}\Omega$  (B)  $1\text{K}\Omega$  (C)  $100\Omega$  (D)  $10\Omega$ 。

二、 是非題：(20%)

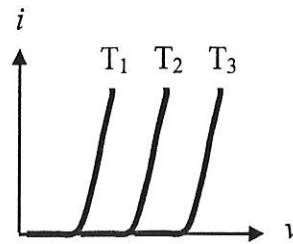
- BJT 電晶體的三個極稱為射極、基極和集極。
- 負回授放大器可降低訊號失真。

明新科技大學 104 學年度研究所考試入學招生 試題卷

系所類別	科目	節次	准考證號碼 (考生請填入)	考試日期
電子工程系碩士班	電子學	第二節		104/4/26

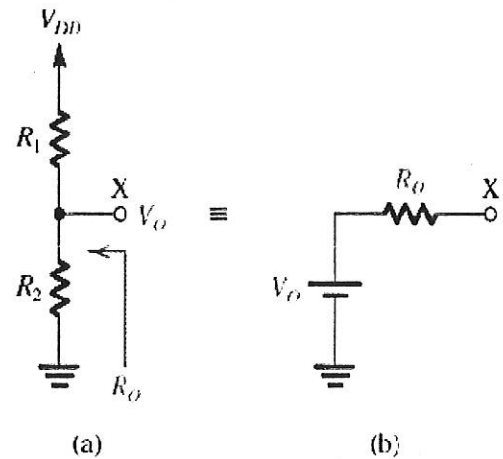
- 高通濾波器容許低頻信號通過。
- 理想運算放大器的特性之一為共模拒斥比等於 0?
- 在不同的溫度( $T_1, T_2, T_3$ )量得一個二極體之電流-電壓特性曲線如下圖，則溫度：

$$T_1 > T_2 > T_3?$$

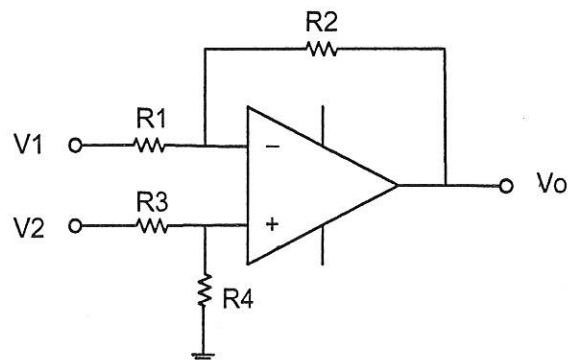


三、 計算題：共 4 題(60%)，每題 15%

- 如圖之雙電阻分壓器， $R_1 = 4k\Omega$ ， $R_2 = 6k\Omega$ ， $V_{DD} = 5V$ ，就分壓器的戴維寧等效電路求  $V_o$  和  $R_o$ ? (15%)



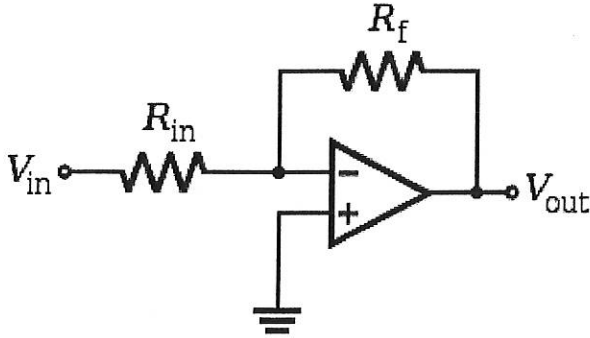
- 針對右圖的差動放大器，若  $R_1 = R_2 = R_3 = R_4$ ， $V_1 = 2V$ ， $V_2 = 1V$ ，則輸出  $V_o$  為多少 V? (15%)



明新科技大學 104 學年度研究所考試入學招生 試題卷

系所類別	科目	節次	准考證號碼 (考生請填入)	考試 日期
電子工程系碩士班	電子學	第二節		104/4/26

3. 若  $R_f=5K\Omega$ ， $R_{in}=1K\Omega$ ， $V_{in}=2V$ ，求  $V_{out}$ 。(15%)



4. 說明二極體的工作原理。(15%)