

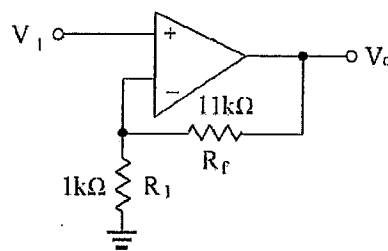
明新科技大學 101 學年度研究所考試入學招生 試題卷

系所類別	科目	節次	准考證號碼 (考生請填入)	考試日期
電子工程系碩士班 (電子組)	電子學	第二節		101/4/29

※答案須寫在答案卷內，否則不予計分。

一、選擇題：(20%)

- 下列何者非一般低頻放大器的型式 (A) 電壓放大器 (B) 電流放大器 (C) 射頻放大器 (D) 轉導放大器
- 在 $W/L = 10/10$ ($\mu\text{m}/\mu\text{m}$) nMOSFET 元件中，下列何者非影響此元件驅動電流的主要因素 (A) 汲極接面電容 (B) 通道電子移動率 (C) 閘極電容 (D) 汲極電壓
- 下列何者非回授放大器的特性 (A) 迴路增益 (B) 沒有負載效應 (C) 穩定度的要求 (D) 極點的位置
- 若電晶體的共基極順向電流轉移率 $\alpha = 0.98$ ，則其 β 增益為若干？ (A) 29 (B) 39 (C) 49 (D) 59
- 如圖為運算放大器線路，是一個非反相放大電路，其電壓放大率 A_{vf} 為多少 (A) 10 (B) 11 (C) 12 (D) 13



二、是非題：(20%)

- 實際的二極體中無內阻存在。
- 雙載子電晶體只作電流放大。

明新科技大學 101 學年度研究所考試入學招生 試題卷

系所類別	科目	節次	准考證號碼 (考生請填入)	考試日期
電子工程系碩士班 (電子組)	電子學	第二節		101/4/29

- 共射極放大器的輸出與輸入訊號反相 180° 。
- 共集極接地式放大器的電壓增益小於 1，但接近於 1。
- 電晶體如工作於放大區，則 E、B 間為順向偏壓，B、C 間為逆向偏壓。

三、計算題：(60%)

- 請繪製一個以 CMOS 為主的數位邏輯函數 $Y = \overline{A(B+CD)}$ 。(15%)
- 請說明下列電路之二極體是 ON 或 OFF，並 V_O 對 V_I 之關係。(15%)

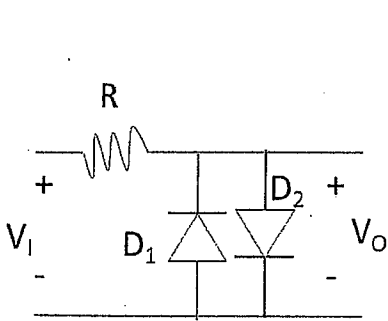


圖 A

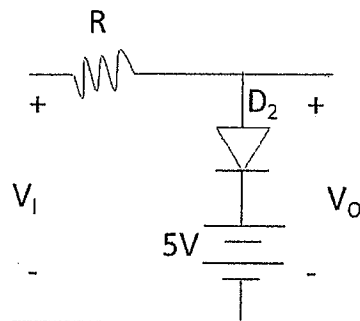


圖 B

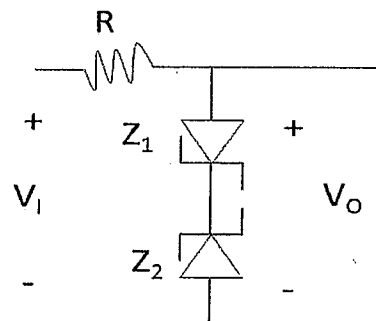


圖 C

- 設計並畫出 $Y = A \oplus B$ 的 CMOS 電路。(15%)
- 如圖所示之電路，其輸出電壓 V_O 之值應為多少伏特？(15%)

