

明新科技大學 101 學年度研究所考試入學招生 試題卷

| 系所類別 | 科目 | 節次 | 准考證號碼 (考生請填入) | 考試日期 |
|-------------|-----|-----|------------------|----------|
| 電機工程系碩士在職專班 | 電子學 | 第一節 | | 101/4/29 |

※答案須寫在答案卷內，否則不予計分。

1. 參考圖 1，假設二極體順向偏壓之電壓 $V_D=0.7V$ ，且 $V_{DD}=5V$ 及 $R=1k\Omega$ ，計算圖中的 I_D 與 V_D 。(10%)

2. 參考圖 2，假設其中的運算放大器是理想，若 $v_1=0.1\sin(2000\pi t)$ 及 $v_2=0.2\sin(2000\pi t)$ ，推演 V_o 的數學表示式。(10%)

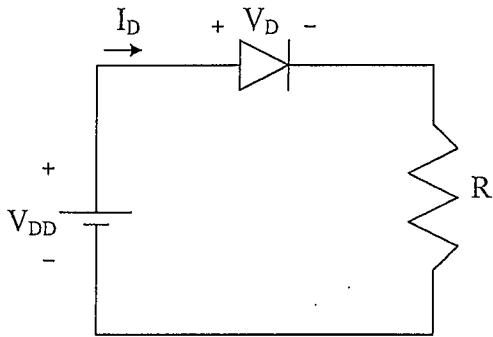


圖 1

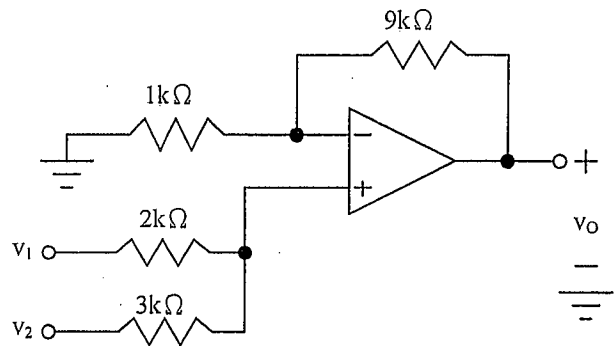


圖 2

3. 參考圖 3，假設電路中的運算放大器是理想，若 $R=10K\Omega$ 及 $C=0.1\mu F$ ，推演電路的轉移函數 $A_v(S)=V_o(S)/V_i(S)$ 。(10%)

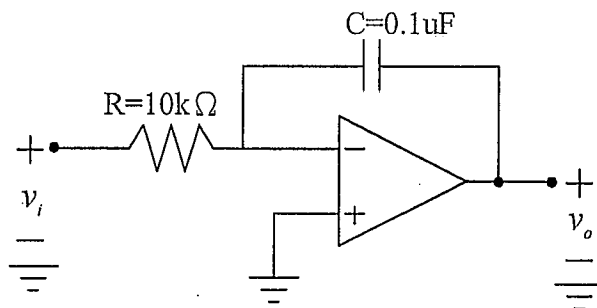


圖 3

明新科技大學 101 學年度研究所考試入學招生 試題卷

| 系所類別 | 科目 | 節次 | 准考證號碼 (考生請填入) | 考試 日期 |
|-------------|-----|-----|------------------|----------|
| 電機工程系碩士在職專班 | 電子學 | 第一節 | | 101/4/29 |

4. 如圖 4 所示，假設電路中的增強型 NMOSFET 有 $V_t=1V$, $(\mu_n C_{OX})=60 \mu A/V^2$ 及 $(W/L)=120 \mu m/3 \mu m$ ，而其他已知參數是 $V_{DD}=-V_{SS}=2.5V$, $I_D=0.3mA$ 與 $V_D=0.4V$ ，計算 R_D 與 R_S 的電阻值。(10%)

5. 如圖 5 所示，假設電路中 NPN 電晶體之 $\beta=50$ ，計算 I_C 、 I_E 、 V_B 、 V_C 與 V_E 的值。(10%)

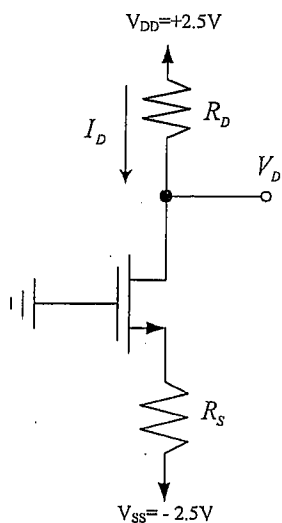


圖 4

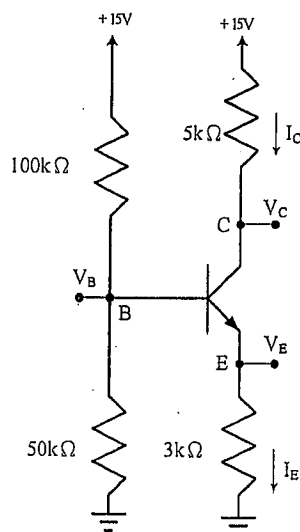


圖 5

6. 一個 NPN 電晶體之小信號模型及其放大器電路分別如圖 6(a)與(b)所示，(10%)

(1) 請畫出此放大器電路之小信號模型。(Hint: 令電流源 I 斷路、三個電容短路、電壓源 V_{CC} 接地)

(2) 請導出電壓增益 $A_v = v_o/v_i$ 之式。

明新科技大學 101 學年度研究所考試入學招生 試題卷

| 系所類別 | 科目 | 節次 | 准考證號碼 (考生請填入) | 考試日期 |
|-------------|-----|-----|------------------|----------|
| 電機工程系碩士在職專班 | 電子學 | 第一節 | | 101/4/29 |

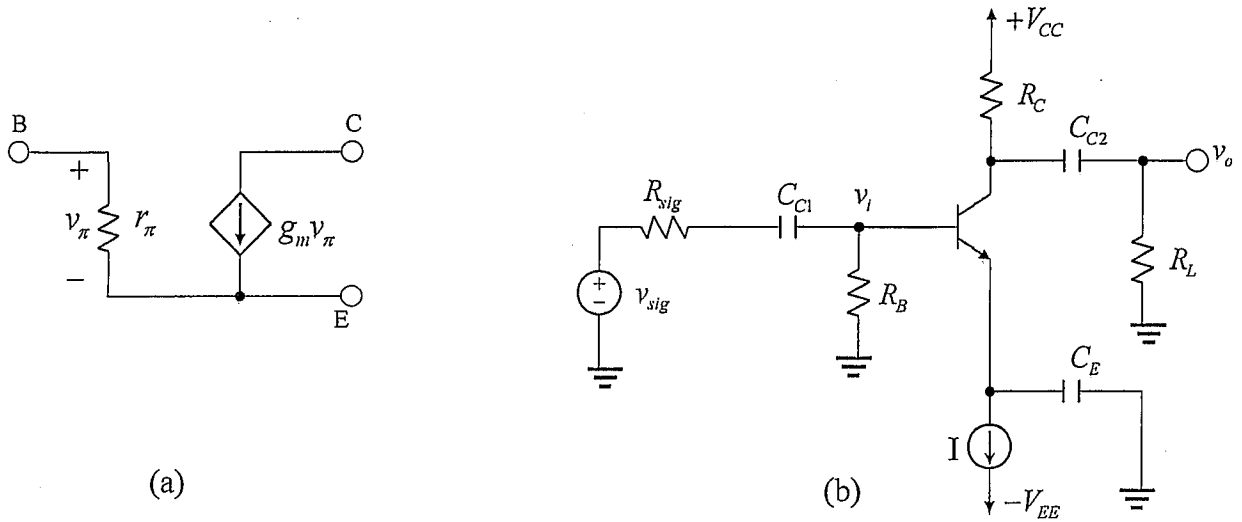


圖 6 (a) NPN 電晶體之小信號模型，(b) NPN 放大器電路

7. 一個 NMOS 電晶體之小信號模型及其放大器電路分別如圖 7(a)與(b)所示，(10%)

- (1) 請畫出此放大器電路之小信號模型。(Hint: 令電流源 I 斷路、三個電容短路、電壓源 V_{DD} 與 V_{SS} 接地)
- (2) 請導出電壓增益 $A_v = v_o / v_i$ 之式。

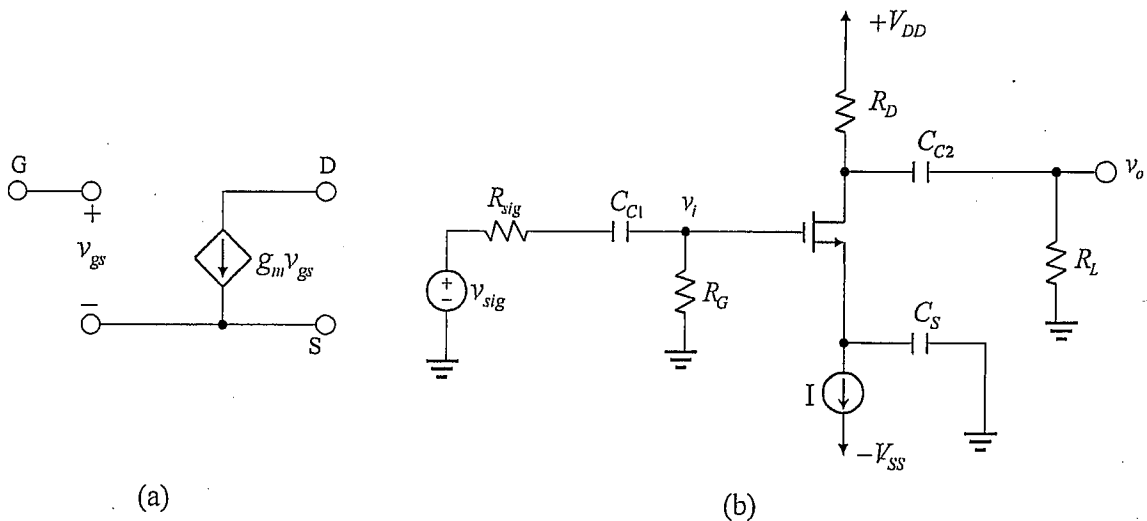


圖 7 (a) NMOS 電晶體之小信號模型，(b) NMOS 放大器電路

明新科技大學 101 學年度研究所考試入學招生 試題卷

| 系所類別 | 科目 | 節次 | 准考證號碼 (考生請填入) | 考試日期 |
|-------------|-----|-----|------------------|----------|
| 電機工程系碩士在職專班 | 電子學 | 第一節 | | 101/4/29 |

8. 一個雙電晶體電流源或稱為電流鏡電路如圖 8， Q_1, Q_2 電流增益為 $\beta = 100$ ，(a)請寫出 $I_{REF} = ?$ ，(b)寫出 $I_O = ?$ (10%)

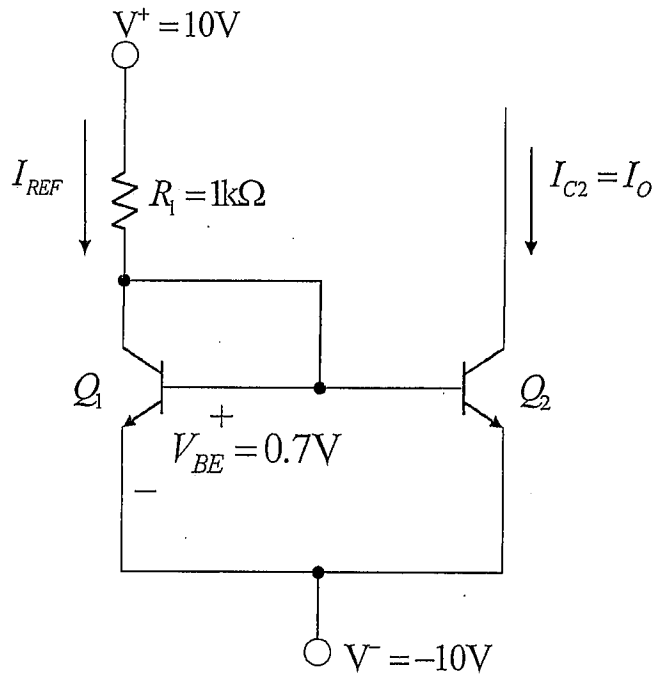


圖 8 電流鏡電路

9. 一個限制器電路如圖 9，輸入信號 $v_I(t) = 10\sin\omega t$ ， $V_{Z1} = V_{Z2} = 8V$ ， $R = 10K\Omega$ ，請畫出輸出波形。(10%)

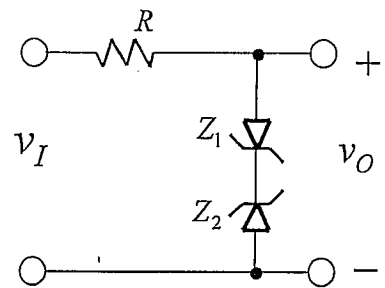
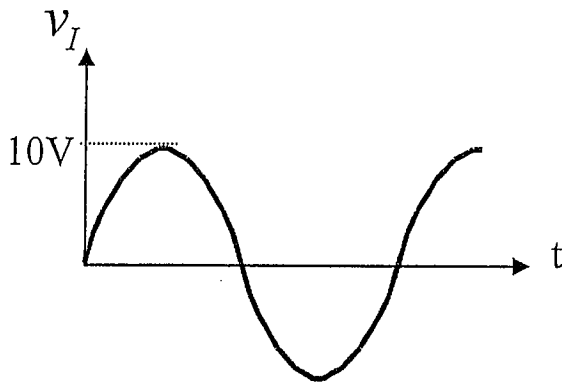


圖 9 限制器電路與其輸入信號波形

明新科技大學 101 學年度研究所考試入學招生 試題卷

| 系所類別 | 科目 | 節次 | 准考證號碼 (考生請填入) | 考試日期 |
|-------------|-----|-----|------------------|----------|
| 電機工程系碩士在職專班 | 電子學 | 第一節 | | 101/4/29 |

10. 一個箝位器(DC 還原器)電路圖 10，假設二極體為理想的，當輸入為如下之方波時，請畫出輸出波形。(10%)

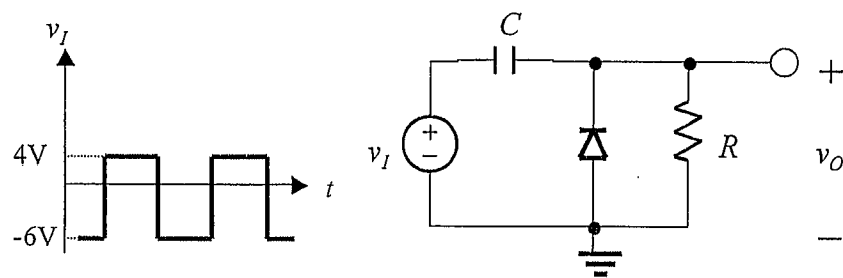


圖 10 箝位器電路與其輸入信號波形