

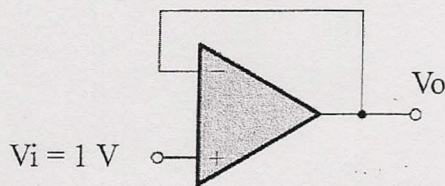
明新科技大學 100 學年度研究所考試入學招生 試題卷

系所類別	科目	節次	准考證號碼 (考生請填入)	考試日期
電子工程系碩士班 (電子組)	電子學	第二節		100/4/24

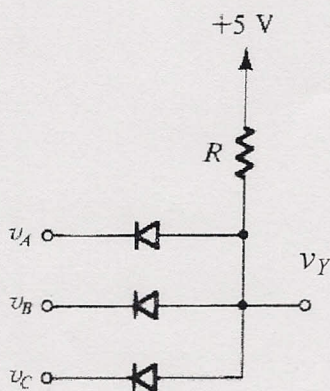
※答案須寫在答案卷內，否則不予計分。

一、選擇題：(20%)

1. 如圖 OPA 電壓隨耦器電路，在 OPA 開回路增益只有 99 的時候， V_o 電壓最接近下列那個值？(A) 1.1 V，(B) 1 V，(C) 0.99 V，(D) 0.9 V。



2. 一個 CMRR 為 1000 且差模增益為 100 的差動放大器，在 V_+ 與 V_- 電壓分別為 11 mV 與 9 mV 時，其輸出電壓為多少？(A) 1100 mV，(B) 900 mV，(C) 202 mV，(D) 200 mV。
3. 如圖所示的電路，具有邏輯電路的哪一種功能？(A) AND，(B) OR，(C) NAND，(D) NOR。



明新科技大學 100 學年度研究所考試入學招生 試題卷

系所類別	科目	節次	准考證號碼 (考生請填入)	考試日期
電子工程系碩士班 (電子組)	電子學	第二節		100/4/24

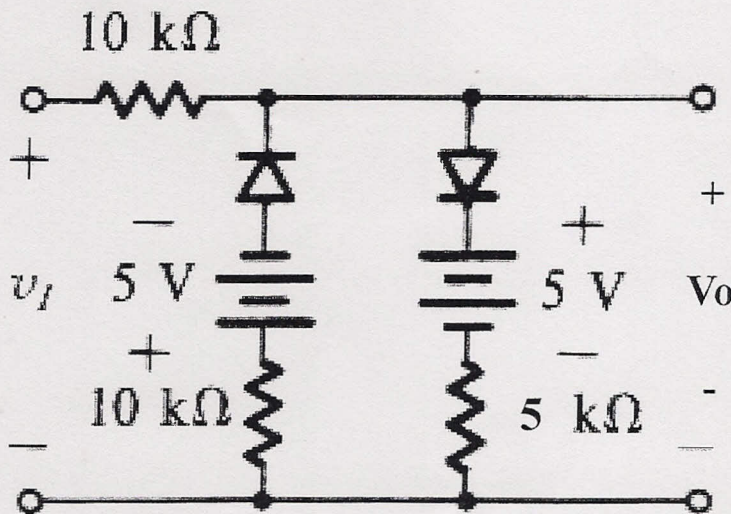
4. 巴克豪生震盪條件為 (A) $\angle 0^\circ$ 與 $|A\beta| \geq 1$, (B) $\angle 180^\circ$ 與 $|A\beta| \leq 1$, (C) $\angle 180^\circ$ 與 $|A\beta| \geq 1$, (D) $\angle 0^\circ$ 與 $|A\beta| \leq 1$ 。
5. 74 系列的 TTL 邏輯電路的電源電壓為 5 V, 可以承受的電源變化量為多少? (A) 2%, (B) 5%, (C) 10%, (D) 20%。

二、是非題：(20%)

1. cutoff frequency 即是 -3dB frequency。
2. 半導體材料中只有一種電流流動，稱為漂移電流。
3. pn 二極體接面(junction)，即有一內建電位。
4. 一般自偏電路不適合放雙載子電晶體當元件。
5. 雜訊不會隨訊號傳送而衰減。

三、計算題：(60%)

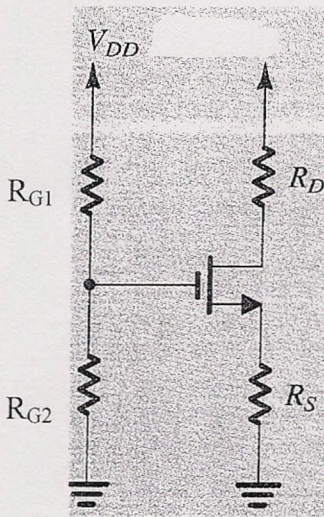
1. 繪出下圖的輸出對輸入轉換曲線。(15%)



明新科技大學 100 學年度研究所考試入學招生 試題卷

系所類別	科目	節次	准考證號碼 (考生請填入)	考試日期
電子工程系碩士班 (電子組)	電子學	第二節		100/4/24

2. 下圖之 R_{G1} 、 R_{G2} 、 R_D 、 R_S 、 V_{DD} 、 V_T 與 $\mu_n C_{ox}(W/L)$ 分別為 $8\text{ M}\Omega$ 、 $4\text{ M}\Omega$ 、 $6\text{ K}\Omega$ 、 $4\text{ K}\Omega$ 、 12 V 、 1 V 與 1 mA/V^2 ，計算出 I_D 、 V_G 、 V_S 與 V_D 的值。(15%)



3. CMOS 反相器，負載電容 $C_L = 2\text{ pF}$ ，偏壓 $V_{DD} = 5\text{ V}$ ，頻率 $f = 100\text{ kHz}$ 下，其功率消耗是多少？(15%)
4. 若輸出訊號為 $Y = \overline{A} \cdot (\overline{B} + \overline{C} \cdot \overline{D})$ ，請用 CMOS 元件設計此邏輯電路，請標明供應電壓、各輸入端點位置與接地。(15%)